

# TMBR-S1801C

Machine à broder mono-tête

*Nouveauté !*



La plus innovante des machines 18 couleurs du marché !  
TMBR series, 18 couleurs avec pied presseur indépendant, est disponible !



**Fashioning your Future** Tajima always leads, never follows

# Caractéristiques

## Panel d'expression avec 18 couleurs.

18 couleurs vous donnent une plus grande expressivité dans le rendu de la broderie.



## Nouveau système ATH sans « Piqueur ».

Le nouveau système ATH (coupe-fil) sans "Piqueur" est capable de stabiliser la coupe et d'améliorer l'efficacité de la production. D'autre part, il est beaucoup plus facile de remplacer une canette sans le piqueur.



## Les changements fréquents de fils entraînent une perte de temps.

Le changement de bobines sur une machine mono-tête dû aux différents dessins à broder prend du temps.

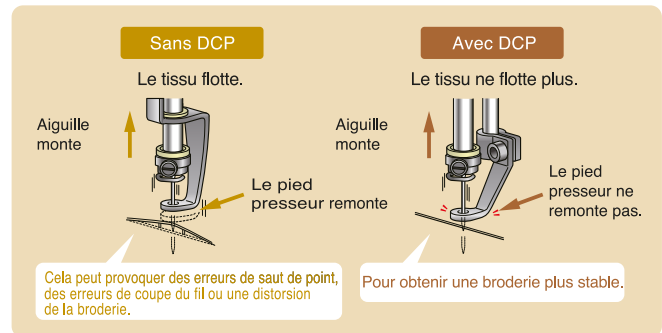
Avec 18 possibilités de couleurs, réduisez considérablement cette marge.

## DCP - Pied presseur indépendant à contrôle digital.

La hauteur du pied presseur peut être réglée directement sur l'écran de contrôle de la machine en fonction de l'épaisseur de la matière.

La matière brodée ne plisse plus même sur des matières très délicates telles que le cuir, les tissus épais, les matières élastiques ou pour le matelassage.

■ Exemple : Broderie sur cuir épais mouvement de "plissement".

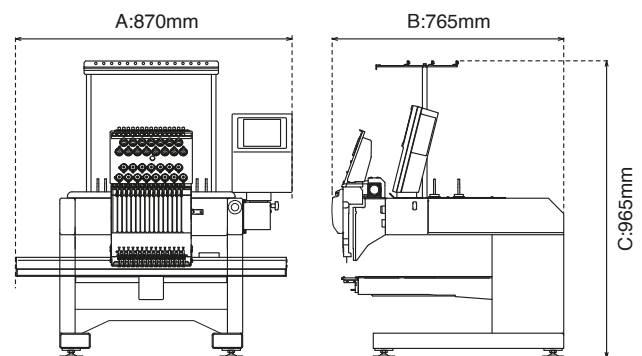


Le "plissement" se produit lorsque le matériau est soulevé pendant la broderie, ce qui provoque des points sautés, une coupe manquante et une broderie de qualité réduite.



## ● Spécifications

Aiguilles	6, 12,15,18
Options d'usine	Dispositif pose paillette IV, Dispositif pose critaux, Signal Tower, Croix de centrage Laser, Lampe LED, Cadre Air Type Clamp 2, Cadre Air Type Pocket 2
Options	Dispositif pose multi-cordons, Emb. Lamé Attachment, Stand, Etagère de stand, Cadre continu, Extension de cadre continu, Nouveau cadre casquette, Cadre poche, Snarl-preventive Attachment, Cadre magnétique TAJIMA
Vitesse de broderie	Max. 1200 points/minutes
Allimentation	AC 100-120V, 200-240V, 50Hz/60Hz
Consommation électrique	160W
Poids	95kg



## TAJIMA EUROPE

375 Avenue du Mistral,  
13600 La Ciotat, France  
Tél : +33 (0) 972 474 646

contact@tajimaeurope.com  
www.tajimaeurope.com  
https://www.facebook.com/tajimaeurope

Veuillez contacter notre distributeur ci-dessous.

