

**NOUVEAU**

# TMEZ-SC

**Tout le monde  
peut être un spécialiste  
de la broderie.**

**PREMIÈRE MONDIALE**

**Une machine à broder innovante  
sans réglage manuel  
de tension de fil.**



# i-TM permet un ajustement de la tension automatique et optimal.

Sans i-TM



## i-TM résout ces problèmes :

- ▼ Mauvaise finition de la broderie causée par la torsion du fil.
- ▼ Le besoin d'avoir un opérateur compétent et expérimenté.
- ▼ La qualité de la broderie finale n'est pas uniforme.
- ▼ Le tissu fronce par la tension du point de broderie.
- ▼ Le besoin d'ajuster la tension après le remplacement du fil.



i-TM



Pas besoin d'ajustement !

Production uniforme !

i-TM est installé sur la tête de broderie à la place des boutons de réglages.

La quantité de fil supérieur est automatiquement calculée en fonction du type de point.

Point de piqûre

Point de bourdon

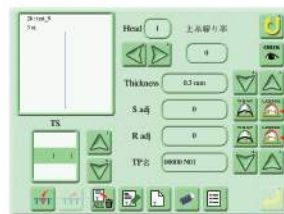


Serré pour le point de piqûre.



Détendu pour le point de bourdon.

Des réglages supplémentaires de la tension sont aussi disponibles depuis le panneau de commande.



Point bourdon  
Point de piqûre



Les paramètres de réglage de la tension peuvent être enregistrés avec le fichier de broderie.

Le réglage de la valeur par « défaut » est déjà optimisé par Tajima. Cependant, il est toujours possible d'ajuster la tension du fil pour changer le rendu de la broderie.

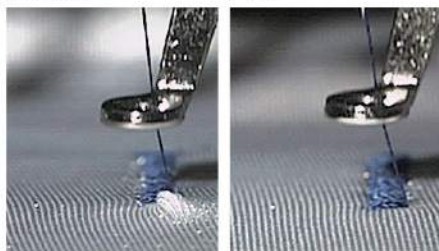
Réduction du plissage du tissu

Augmentation de la productivité

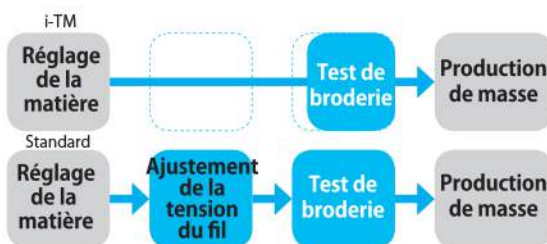
DCP - Pied presseur indépendant à contrôle digital

Standard

i-TM



Des plis peuvent parfois se produire lors de la broderie en fonction du tissu et du type de points utilisés.



Lorsque le réglage de la tension du fil est automatiquement appliqué, quel que soit le type de fil, la production en série peut être lancée rapidement.

La hauteur du pied presseur peut être réglée directement sur l'écran de contrôle de la machine en fonction de l'épaisseur de la matière.

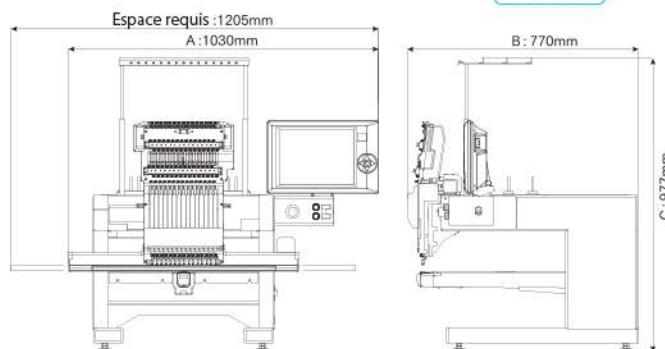
La matière brodée ne plisse plus même sur des matières très délicates telles que le cuir, les tissus épais, les matières élastiques ou pour le matelassage.

▶ Voir le clip vidéo



## Caractéristiques

Aiguilles	15
Options d'usine	Marqueur de positionnement, Lampe LED
Options	Stand, Plateau de rangement, Cadre continu, Cadre casquette 2
Vitesse de broderie	Max. 1200 Points/minute
Allimentation	AC 100-120V, 200-240V, 50Hz/60Hz
Consommation électrique	160W
Poids	95kg



Veuillez contacter notre distributeur ci-dessous.



**TAJIMA EUROPE**

375 Avenue du Mistral,  
13600 La Ciotat, France  
Tél: +33 (0) 972 474 646

contact@tajimaeurope.com  
www.tajimaeurope.com  
https://www.facebook.com/tajimaeurope